

Konterschlüssel Backup Wrench



- **InnoTorc** Konterschlüssel - die elegante Lösung gegen das Mitdrehen von Muttern
- Sicheres Arbeiten durch das robuste Werkzeug mit geringem Gewicht
- Mechanisches Werkzeug - einfach in der Handhabung und vielseitig in den Anwendungsmöglichkeiten
- Ergonomisches Design - einfaches Entspannen
- **InnoTorc** Backup Wrench - the only backup you need
- Safe working due to the robust tool with low weight
- Mechanical tool - easy to use and versatile in many applications
- Ergonomic design - easy to release

**KEIN MITDREHEN DER SCHRAUBENMUTTER
PREVENTS THE TURNING OF THE NUT**

Konterschlüssel | Backup Wrench

Der Konterschlüssel hält die Gegenseite der Schraubverbindung und ermöglicht so ein sicheres Arbeiten.

Gegen das Mitdrehen der Mutter und Schrauben gibt es Lösungen wie Maulschlüssel, Schlagringschlüssel, hydraulisch unterstützte Konterschlüssel.

Wir lösen das Problem am elegantesten mit einem mechanischen Werkzeug, das robust, leicht und einfach ist. Fragen Sie bei uns an! Es gibt über 20 lieferbare Schlüsselweiten zum Grundgerät.

The Backup Wrench holds the opposite side of the screw connection and enables a safe operating.

Against the rotation of nuts and screws there are solutions like open-end wrenches, striking-face box wrenches, hydraulic supported backup wrenches.

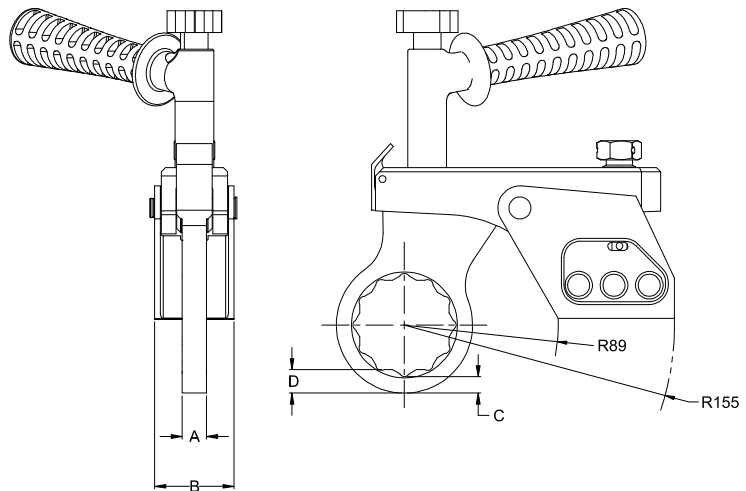
We solve the problem very elegantly with a tool which is tough, lightweight and easy. Do not hesitate to ask us!

There are over 20 available sizes to the basic tool. It's your choice!

Art. Nummer Part Number	Größe Size	A(mm)	B(mm)	C(mm)	D(mm)
950258	19	20.7	51	5.0	6.5
950257	22	20.7	51	5.1	6.8
950256	24	20.7	51	6.1	8.1
950255	27	20.7	51	6.1	8.2
950254	30	20.7	51	6.1	8.3
950253	32	20.7	51	9.4	11.9
950252	36	20.7	51	9.5	12.4
950242	41	20.7	51	9.7	13.0
950142	46	25.4	51	9.7	13.4
950157	50	25.4	51	10.0	13.9
950091	55	25.4	51	10.0	14.4
950131	60	25.4	51	10.0	14.6
950143	65	25.4	51	10.0	15.0
950096	70	25.4	51	10.0	15.3
950160	75	25.4	51	10.0	15.6
950132	80	25.4	51	10.8	17.2
950182	85	25.4	51	11.3	17.3
950133	90	25.4	51	11.6	18.0
950183	95	25.4	51	11.8	18.6
950134	100	25.4	51	11.9	19.1
950184	110	25.4	51	12.1	20.3

Das Set besteht aus einem Konterschlüssel-Grundgerät mit 10 Ringschlüsseleinsätzen in einem Tragekoffer.

Set contains wrench handle, 10 back-hold cartridges and carrying case.



Technische Änderungen vorbehalten | Subject to change without prior notice



InnoTorc GmbH
Augsburger Str. 91
D-85290 Geisenfeld
www.innotorc.com

Vertrieb | Sales & Distribution
Tel. +49 (0) 841 31 96 47-20
Fax +49 (0) 841 31 96 47-01
vertrieb@innotorc.com

